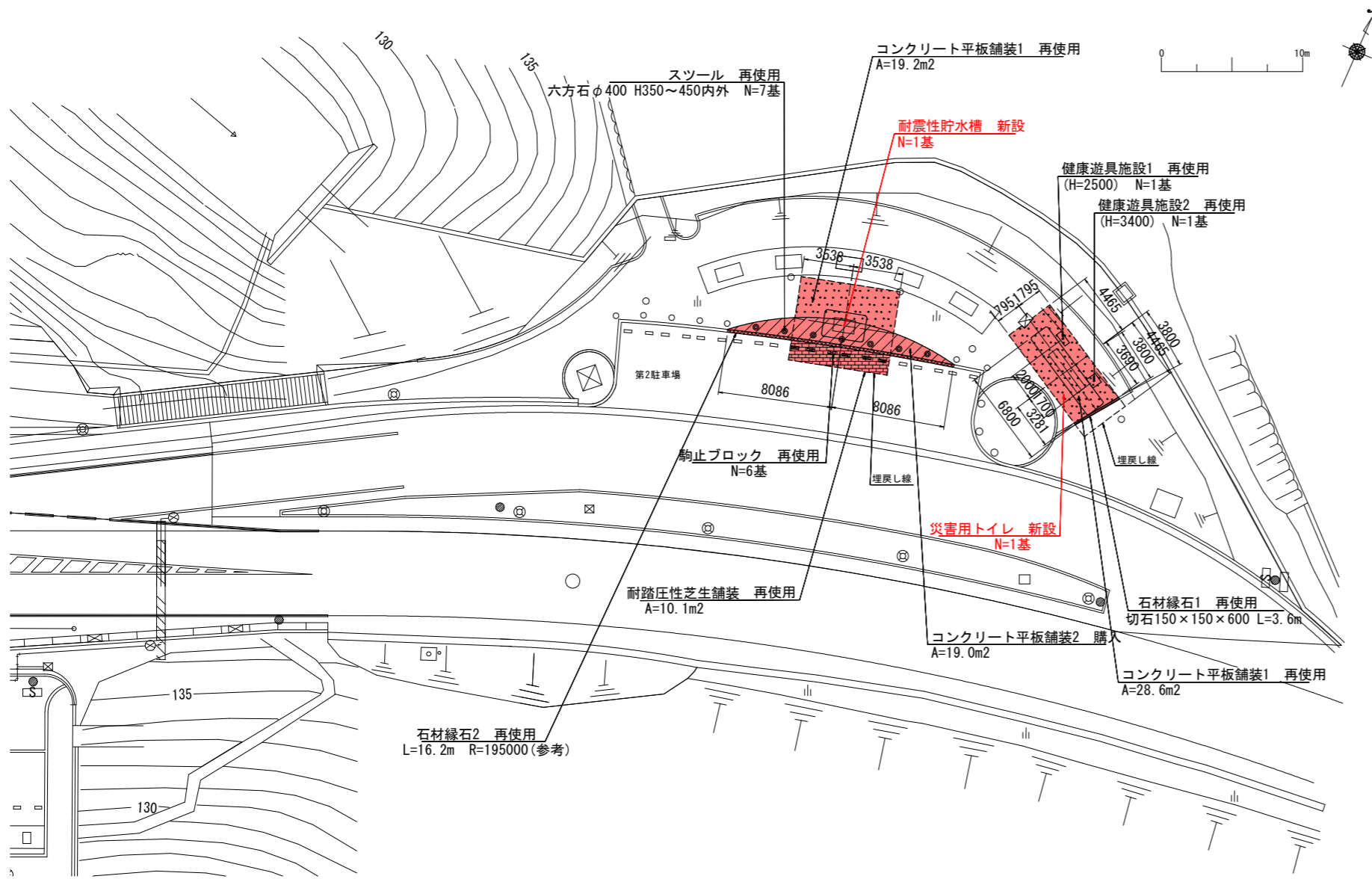


平面図 S=1:200

特記：実測図ではないため、数値は全て参考とする。
再使用が困難な場合は、事前に監督と立会すること。



数量総括表(再使用・新設)

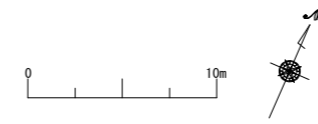
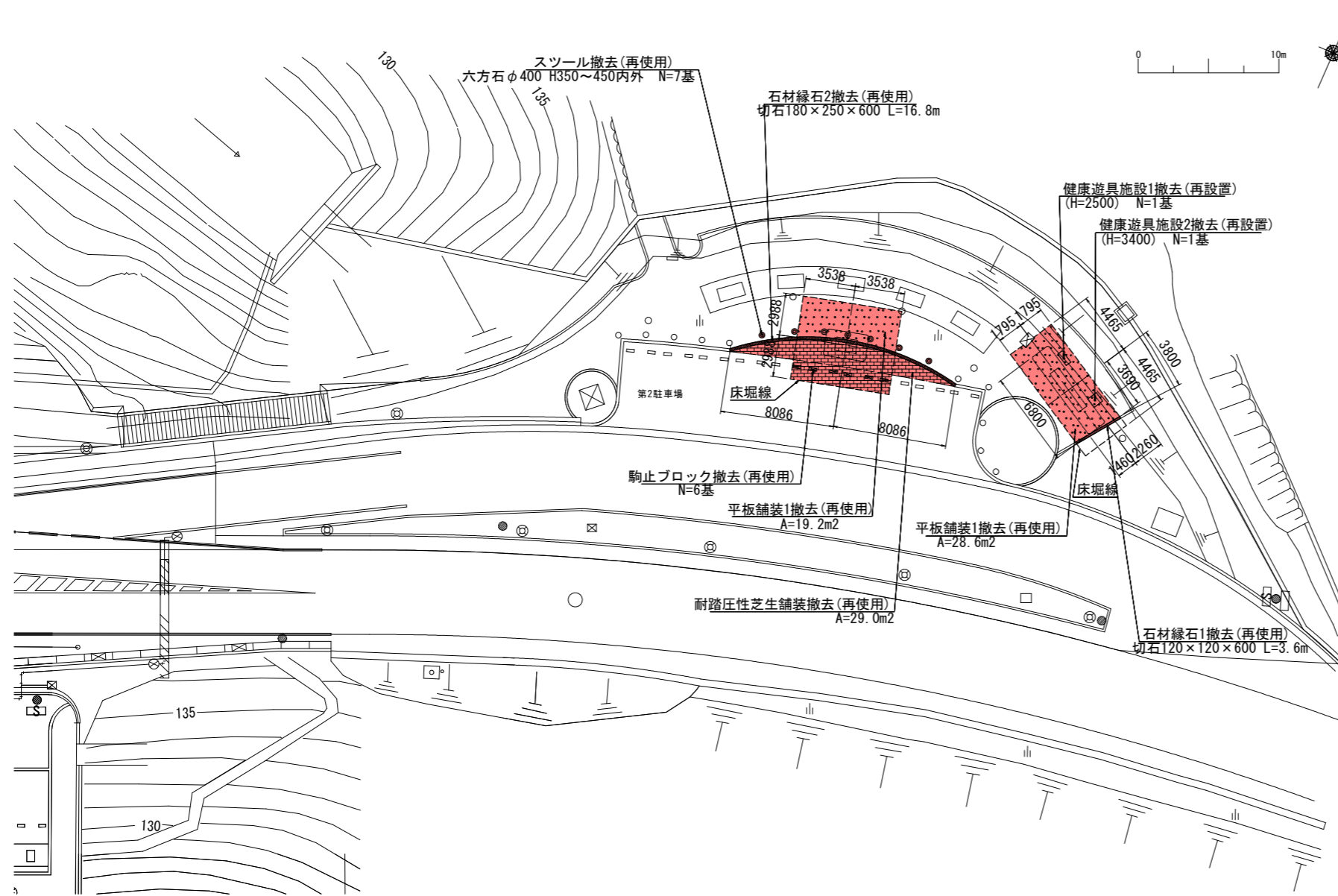
記号	種別	細別	単位	数量
	耐震性貯水槽	2438×1500	基	1
	災害対応トイレ	6800×1460	基	1
	コンクリート平板舗装	平板舗装1 再使用 (洗い出し300×300×60 目地3)	m ²	48
	コンクリート平板舗装	平板舗装2 購入 (洗い出し300×300×60 目地3)	m ²	19
	土系舗装	耐踏圧性芝生舗装 再使用 (ブロック148×148×80)	m ²	10
	駒止ブロック	コンクリートブロック 再使用	基	6
	石材縁石1	切石150×150×600 再使用	m	4
	石材縁石2	切石180×250×600 再使用	m	16
	健康遊具施設1	H=2500 再使用	基	1
	健康遊具施設2	H=3400 再使用	基	1
	スツール	六方石φ400 H350~450内外 再使用	基	7

実施設計図面

工事名	R1阿土 国道195号(道の駅わじき) 阿南・阿瀬比道の駅防災拠点化工事		
路線名等	一般国道195号(道の駅わじき)		
工事箇所	阿南市阿瀬比町西内		
図面名	平面図		
縮尺	S=1/200	図面番号	1 / 3
会社名			
事業者名	徳島県南部総合県民局 県土整備部(阿南)		

撤去平面図 S=1:200

特記：実測図ではないため、数値は全て参考とする。
再使用が困難な場合は、事前に監督と立会すること。



数量総括表(撤去)

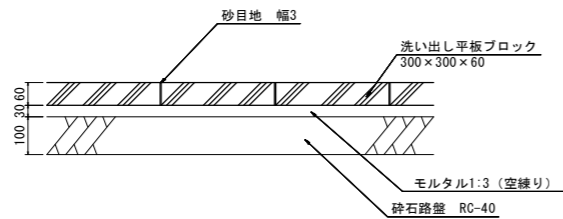
記号	種別	細別	単位	数量
	コンクリート平板舗装	平板舗装1 (洗い出し300×300×60 目地3)	m ²	48
	土系舗装	耐踏圧性芝生舗装 (ブロック148×148×80)	m ²	29
	駒止ブロック	コンクリートブロック	基	6
	石材縁石1	切石 120×120×600	m	4
	石材縁石2	切石 180×250×600	m	17
	健康遊具施設1	H=2500	基	1
	健康遊具施設2	H=3400	基	1
	スツール	六方石 φ400 H350~H450内外	基	7

実施設計図面

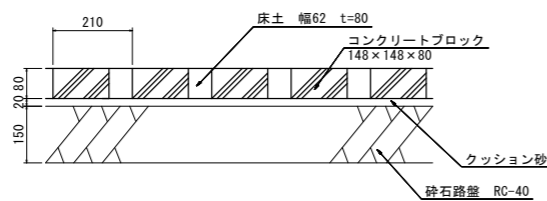
工事名	R1阿土 国道195号(道の駅わじき) 阿南・阿瀬比道の駅防災拠点化工事		
路線名等	一般国道195号 (道の駅わじき)		
工事箇所	阿南市阿瀬比町西内		
図面名	撤去平面図		
縮尺	S=1/200	図面番号	2 / 3
会社名			
事業者名	徳島県南部総合県民局 県土整備部(阿南)		

舗装

平板ブロック断面図 S=1:10

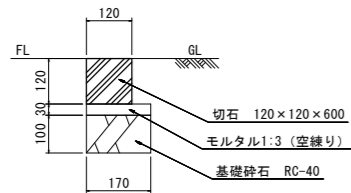


耐踏圧性芝生舗装 S=1:10

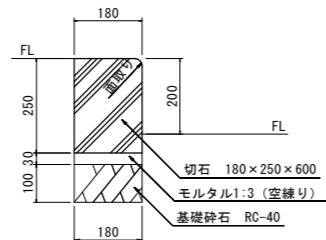


縁石

石材縁石1断面図 S=1:10

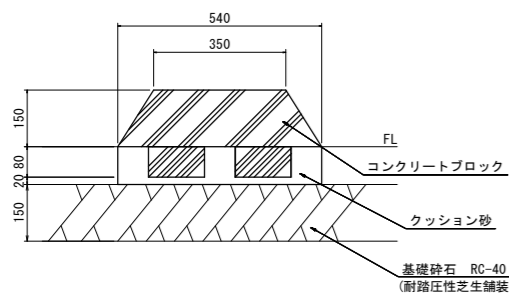


石材縁石2断面図 S=1:10

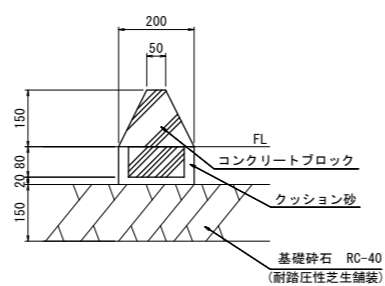


駒止めブロック

正面・断面図 S=1:10

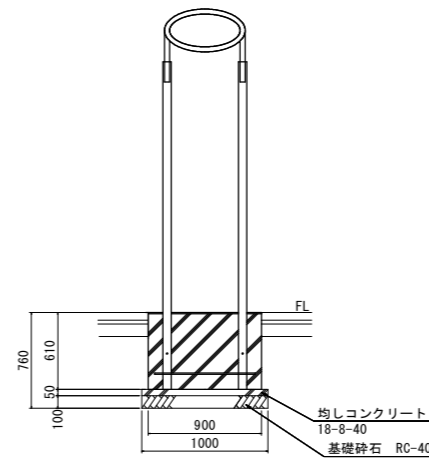


側面・断面図 S=1:10

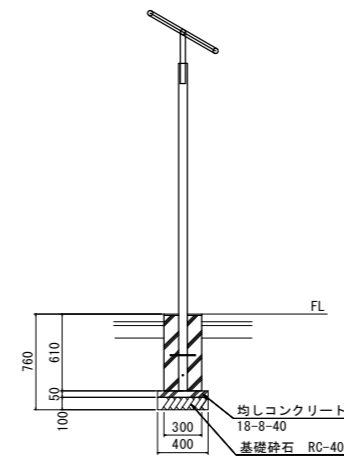


健康遊具施設1

正面・断面図 S=1:30

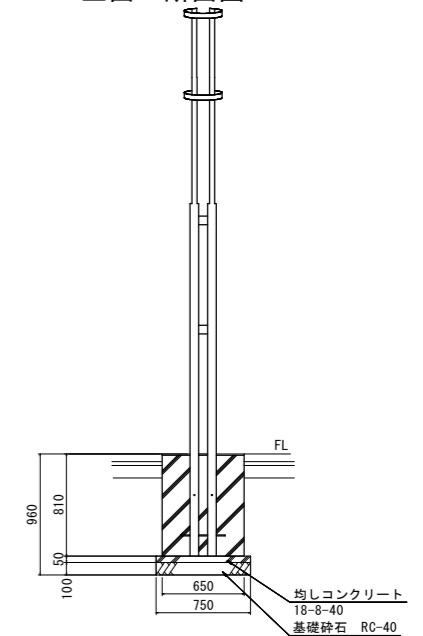


側面・断面図 S=1:30

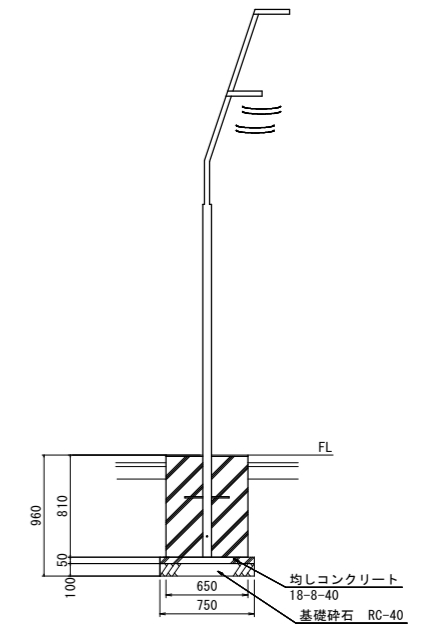


健康遊具施設2

正面・断面図 S=1:30

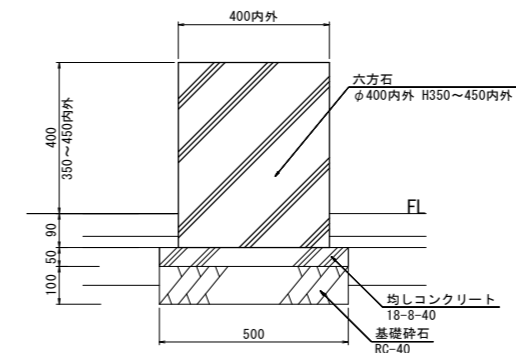


側面・断面図 S=1:30



スツール

断面図 S=1:10



特記：本構造図における規格・寸法は現場状況から推定したものであるため、実際の施工にあたっては現場で確認し、異なる場合は監督員と協議を行い決定すること。

実施設計図面

工事名	R1阿土 国道195号(道の駅わじき) 阿南・阿瀬比道の駅防災拠点化工事		
路線名等	一般国道195号(道の駅わじき)		
工事箇所	阿南市阿瀬比町西内		
図面名	構造図		
縮尺	S=1/200	図面番号	3 / 3
会社名			
事業者名	徳島県南部総合県民局 県土整備部(阿南)		